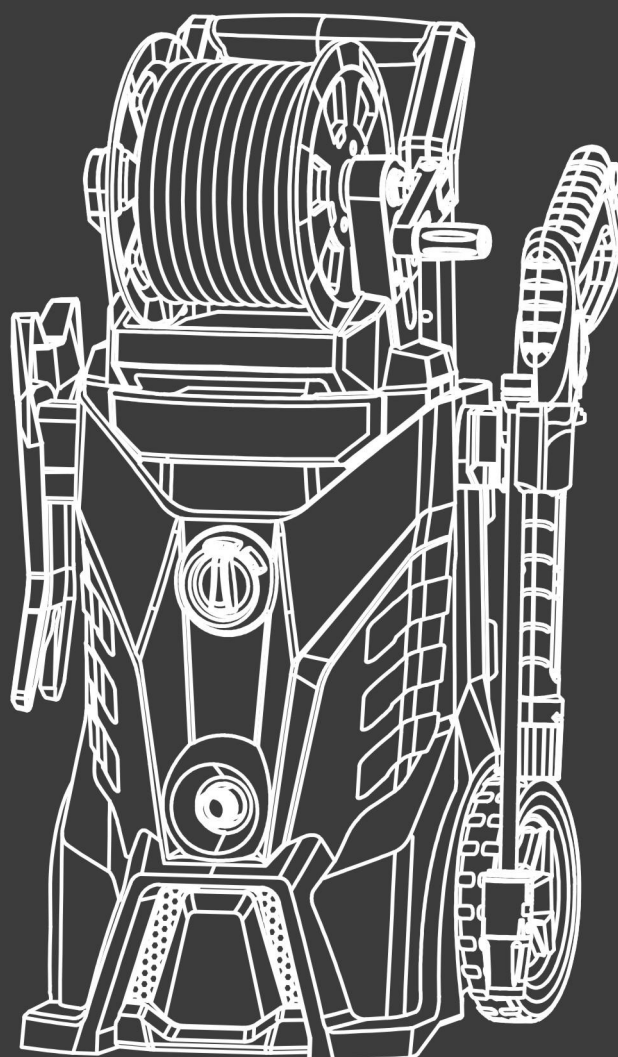


HYUNDAI
POWER PRODUCTS

NETTOYEUR HAUTE PRESSION

HNHP25-95i

INSTRUCTIONS ORIGINALES



MISE EN GARDE – LIRE LA NOTICE D'INSTRUCTIONS AVANT D'UTILISER LA MACHINE!

SOMMAIRE

1. CONSIGNES DE SECURITE	3
2. LE PRODUIT	14
3. ASSEMBLAGE	16
4. UTILISATION	17
5. ENTRETIEN ET MAINTENANCE	19
6. RANGEMENT	20
7. MISE EN REBUT	20
8. DECLARATION DE CONFORMITE	21
9. GARANTIE	22
10. PANNE PRODUIT	23
11. EXCLUSIONS DE GARANTIE	24

1. CONSIGNES DE SECURITE

- Utilisez cet appareil comme décrit dans ce mode d'emploi. Toute mauvaise manipulation et toute utilisation contraire à mode d'emploi n'engagera en aucun cas la responsabilité du fabricant.
- Le non-respect des consignes de sécurité et d'utilisation peut provoquer un risque de choc électrique, d'incendie et/ou des blessures aux personnes.
- Si vous donnez cet appareil à une autre personne, remettez-lui aussi ce mode d'emploi.
- N'utilisez pas d'accessoires autres que ceux recommandés par le fabricant ; ceux-ci peuvent endommager l'appareil et/ou provoquer des blessures.
- Cette machine ne doit pas être utilisée par les enfants. Les enfants devront être surveillés pour s'assurer qu'ils ne jouent pas avec l'appareil.
- Cet appareil peut être utilisé par des personnes dont les capacités physiques, sensorielles ou mentales sont réduites ou dont l'expérience ou les connaissances ne sont pas suffisantes, à condition qu'ils bénéficient d'une surveillance ou qu'ils aient reçu des instructions quant à l'utilisation de l'appareil en toute sécurité et dans la mesure où ils en comprennent bien les dangers potentiels.

- Si le câble d'alimentation est endommagé, il doit être remplacé par le fabricant, son service après-vente ou des personnes de qualification similaire afin d'éviter un danger.
- Avant tout branchement, vérifiez:
 - Que l'appareil, le câble d'alimentation et les accessoires ne soient pas abîmés. Dans ce cas-là, n'utilisez pas l'appareil et rapportez-le à votre revendeur pour toute inspection et réparation.
 - Que la tension indiquée sur la plaque signalétique de l'appareil correspond bien à celle de votre installation électrique.
- Ne démontez pas l'appareil vous-même. Tout démontage, réparation, vérification devront être faits exclusivement par une personne qualifiée.
- Ne touchez pas la prise avec des mains mouillées. Ne laissez pas la prise tomber dans l'eau.
- Ne marchez pas sur le cordon d'alimentation, n'exercez pas de pressions excessives et ne tirez pas dessus afin d'éviter de l'endommager.
- **MISE EN GARDE:** Cet appareil a été conçu pour l'utilisation avec l'agent nettoyant fourni ou recommandé par le fabricant. L'utilisation d'autres agents nettoyants ou produits chimiques peut affecter

la sécurité de l'appareil.

- MISE EN GARDE Pendant l'utilisation des appareils de nettoyage à haute pression, des aérosols peuvent se former. L'inhalation d'aérosols peut être dangereuse pour la santé.
- MISE EN GARDE: Les jets à haute pression peuvent être dangereux s'ils sont mal utilisés. Le jet ne doit pas être dirigé vers des personnes, vers des équipements électriques sous tension ou vers l'appareil lui-même.
- MISE EN GARDE: Ne pas utiliser l'appareil à proximité d'autres personnes à moins qu'elles ne portent des vêtements de protection.
- MISE EN GARDE: Ne pas diriger le jet contre vous-même ou d'autres personnes pour nettoyer des vêtements ou des chaussures.
- MISE EN GARDE: Risque d'explosion. Ne pas Ne pas pulvériser de liquides inflammables.
- MISE EN GARDE: Les appareils de nettoyage à haute pression ne doivent pas être utilisés par des enfants ou du personnel non formé.
- MISE EN GARDE: Les flexibles, accessoires et raccords de haute pression sont importants pour la sécurité de l'appareil. N'utiliser que des flexibles,

accessoires et raccords recommandés par le fabricant.

- MISE EN GARDE: Pour assurer la sécurité de l'appareil, n'utiliser que les pièces de rechange provenant du fabricant ou approuvées par lui.
- MISE EN GARDE: L'eau qui s'est écoulée à travers des dispositifs anti retour est considérée comme non potable.
- MISE EN GARDE: La machine doit être déconnectée de sa source d'alimentation lors du nettoyage et de l'entretien, du remplacement de pièces ou du passage de la machine à une autre fonction en retirant la fiche du socle de prise de courant.
- MISE EN GARDE: Ne pas utiliser la machine si le câble d'alimentation ou des parties importantes de la machine sont endommagés (les dispositifs de sécurité, les flexibles haute-pression, le pistolet, par exemple).
- MISE EN GARDE: Des câbles d'extension non appropriés peuvent être dangereux. Si un câble d'extension est utilisé, il doit convenir pour une utilisation à l'intérieur et la connexion doit être sèche et maintenue au-dessus du sol. Pour cela, il est recommandé d'utiliser une bobine de câble qui maintient la prise de courant à au moins 60 mm au-

dessus du sol.

- MISE EN GARDE: Si un câble d'extension est utilisé, la fiche et le socle de prise de courant doivent être de construction étanche.
- MISE EN GARDE Ne pas utiliser des machines fonctionnant avec un moteur à combustion à l'intérieur, à moins que la ventilation n'ait été évaluée et considérée comme adéquate par les organismes nationaux responsables de la protection des travailleurs.
- MISE EN GARDE: S'assurer qu'aucune émission de gaz d'échappement n'a lieu à proximité des prises d'air.
- MISE EN GARDE: Toujours mettre l'interrupteur raccordé au réseau sur la position "arrêt" lorsque la machine est laissée sans surveillance.
- Les enfants, animaux et personnes ne participant pas à l'utilisation de la machine doivent rester à une distance minimum de 10 mètres du pulvérisateur.
- Le tuyau à haute pression doit rester branché à la machine tant que le système est sous pression.
- N'utilisez pas de liquides corrosifs ou inflammables dans la machine.
- l'appareil doit être branché à une alimentation en eau

en utilisant un nouveau set de tuyaux; l'ancien set de tuyaux ne devra plus être réutilisé.

- Lors de l'utilisation de la machine, portez un équipement de protection comprenant des lunettes de protection, chaussures de sécurité, gants de sécurité, casque de sécurité avec visière et une protection auditive à double isolation.
- Pour pouvoir déplacer facilement l'appareil, pliez bien la lance.
- Assurez-vous que l'appareil soit bien éteint et débranché avant de transporter l'appareil.
- Le branchement à l'alimentation électrique devra être fait par un électricien qualifié selon la norme IEC60364-1. Il est recommandé que l'alimentation électrique de cette machine inclut un dispositif de courant résiduel qui interrompt alimentation si la fuite de courant à la terre excède les 30 mA pour 30 ms ou un dispositif qui homologuera le circuit terrestre.
- Attention : lorsque vous activez la machine, la grande pression de l'eau sortant du tuyau peut créer un contrecoup; faites donc attention au mouvement de la lance. Tenez-la fortement.
- Avant tout assemblage, démontage, réparation, transport, mise en maintenance et rangement, veuillez vérifier si l'appareil soit bien débranché de

l'alimentation.

- Manipulez l'appareil avec soin, ne laissez pas tomber par terre.
- N'utilisez pas la machine dans de extrêmes conditions météorologiques, lorsqu'il fait très froid. N'utilisez pas la machine avec de l'eau glacée.
- Utilisez l'appareil dans un endroit stable.
- Le tuyau d'entrée peut être raccordé au réseau d'eau avec une pression maximale de 10 bars.
- **ATTENTION:** Afin d'éviter tout danger dû au réarmement intempestif du coupe-circuit thermique, cet appareil ne doit pas être alimenté par l'intermédiaire d'un interrupteur externe, comme une minuterie, ou être connecté à un circuit qui est régulièrement mis sous tension et hors tension par le fournisseur d'électricité.
- L'appareil ne doit pas être branché à une alimentation en eau potable.
- Si l'appareil doit être raccordé à une alimentation en eau potable (exclusivement en Europe), une vanne de réseau appropriée doit être installée (type BA, norme EN1717). L'eau qui passera à travers la vanne est considérée comme non potable.
- Lors du transport de la machine, prenez compte de

son poids. Ne surévaluez pas vos efforts et faites-vous aider si nécessaire.

- La machine devra être transportée d'un point à un autre éteinte et débranchée. Utilisez toujours la poignée de transport pour déplacer la machine.
- Pour soulever la machine, utilisez sa poignée.
- Un mauvais transport de la machine peut résulter des accidents et des blessures.
- N'utilisez pas l'outil dans des situations dangereuses ou lorsque qu'il y a des accidents. Ne l'utilisez pas à l'intérieur, dans des endroits dégageant des gaz, etc.
- En cas d'accident ou de panne, arrêtez d'utiliser l'outil, éteignez-le et débranchez-le. Vérifiez les conditions de l'outil et apportez-le à un agent de service pour inspection et réparation si nécessaire.
- Lorsque vous enclenchez le pistolet, faites attention à la force de rebond. La puissance du pistolet peut causer un rebond et peut entraîner une perte de contrôle du pistolet et créer des accidents et des blessures. Tenez le pistolet fermement, et avec les deux mains si possible.
- **AVERTISSEMENT** Toujours éteindre l'interrupteur principal lorsque vous laissez la machine sans surveillance.

- Pour éviter des situations dangereuses en cas d'accident (par exemple, contact avec ou déversement de détergents) ou de panne d'équipement (comme une crevaison ou une défaillance d'un composant), veuillez arrêter d'utiliser immédiatement la machine. Vérifiez le problème. Faites inspecter la machine par un technicien qualifié. En cas de débordement, éloignez la machine et nettoyez le débordement.
- Lors de l'utilisation, du transport, du montage, du démontage, en cas de défaillance, lors d'essais prévisibles ou de pannes, la machine doit toujours rester en position verticale.

RISQUES RESIDUELS

Même si vous utilisez ce produit conformément à toutes les exigences de sécurité, les risques potentiels de blessures et de dommages demeurent. Les dangers suivants peuvent survenir en relation avec la structure et la conception de ce produit:

- Risques sur la santé résultant de l'émission de vibrations si le produit est utilisé pendant de longues périodes ou s'il n'est pas géré et entretenu correctement;
- Risque de blessures et de dommages matériels causés par des objets volants;
- Blessures et dommages matériels dus à des accessoires cassés ou à l'impact soudain d'objets cachés pendant l'utilisation.

Utilisation prévue

Votre pulvérisateur à pression permet d'effectuer une myriade de tâches dans la maison et dans le jardin. Il permet de nettoyer efficacement une grande variété de surfaces.

Votre pulvérisateur est conçu pour fonctionner à partir d'une alimentation en eau froide. Il fonctionne de manière performante avec de l'eau dont la température est comprise entre 5 et 50 degrés.

Votre pulvérisateur a été conçu pour une utilisation en extérieure uniquement sur des matériaux comme la pierre, le bois et les plastiques. Veuillez vérifier, avant utilisation, si les matériaux peuvent être nettoyés avec votre pulvérisateur; le fabricant ne peut en aucun cas être tenu responsable de dommages consécutif à une utilisation non appropriée.

Les principales applications de ce produit sont les tâches de nettoyage domestique telles que:

- Voitures, motos, vélos;
- Patios, grilles, murs de jardin, sentiers, voies de garages et façades de maisons;
- Pour enlever les algues et les mousses des toits, murs de briques et des gouttières;
- Pour le nettoyage d'outils de jardinage et de machines, de meubles et de grills;
- Pour l'hygiène et l'entretien des chenils, étables, etc. et leurs environs;

Il est particulièrement utile pour le nettoyage de voies de garage embourbées.

Le pulvérisateur à lui seul est capable d'effectuer la plupart des tâches de nettoyage de jardin ou sur les bâtiments. Le détergent lui est utile pour le nettoyage de véhicules et autres surfaces peintes.

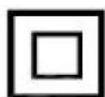
Symboles



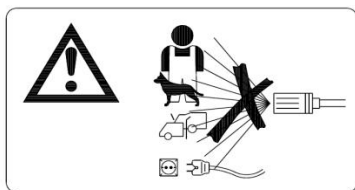
Lire le manuel d'instructions



En conformité avec les normes européennes



Classe de protection II. Cela signifie que l'appareil est équipé d'une double isolation. Une prise pour se connecter à la terre n'est pas nécessaire



Le jet haute-pression ne doit pas être dirigé vers des personnes, des animaux, des équipements électriques sous tension ou vers l'appareil lui-même.



L'appareil ne doit pas être connecté directement au réseau public d'eau potable



Niveau garanti de puissance sonore



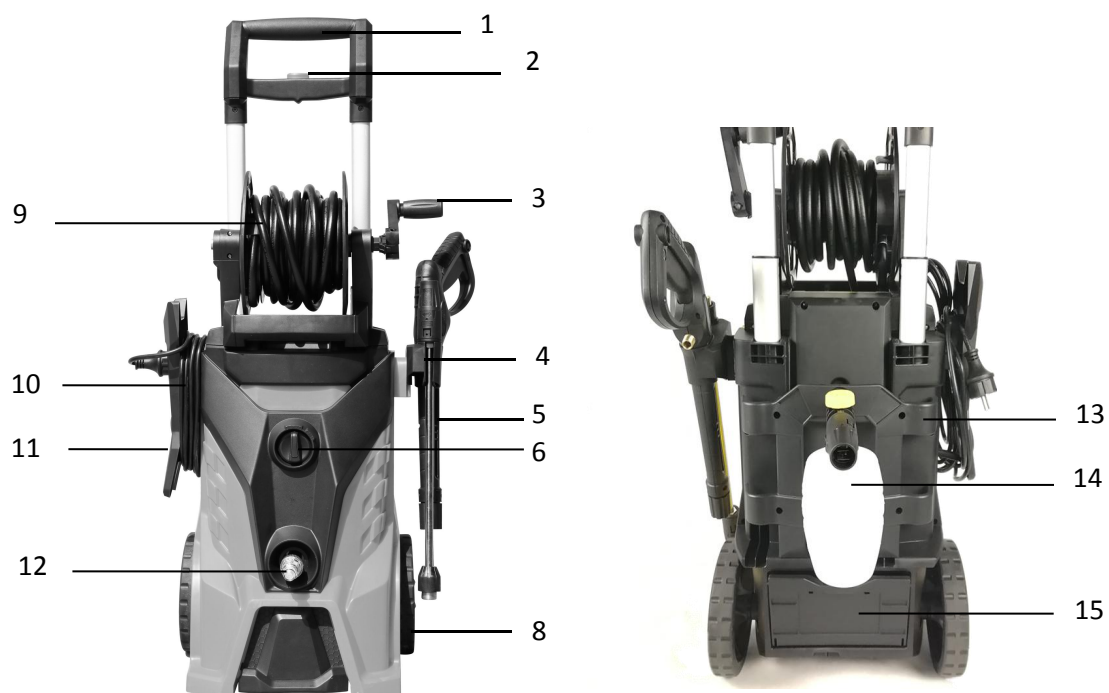
Porter une protection auditive



Protection une protection oculaire

2. LE PRODUIT

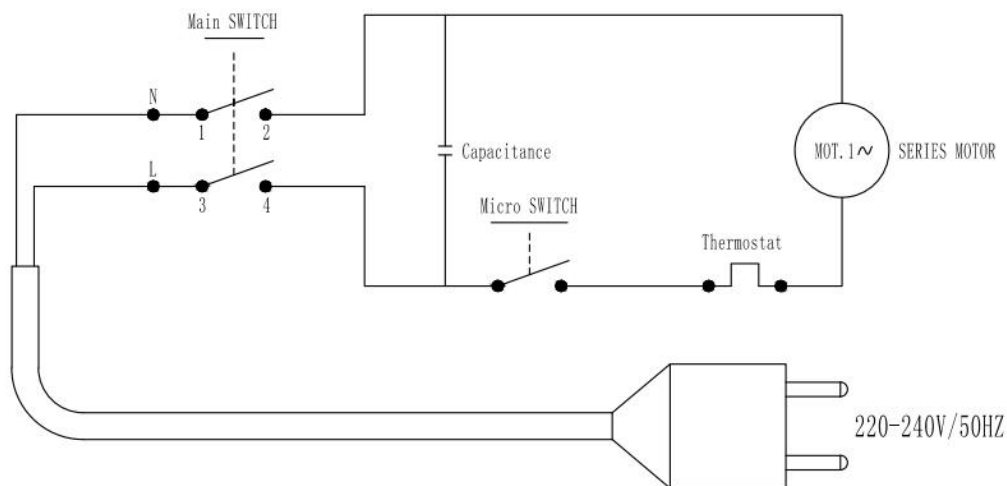
a. Description



1. Poignée de transport
2. Bouton de la poignée de transport
3. Poignée de l'enrouleur de tuyau
4. Support du pistolet
5. Pistolet
6. Interrupteur
7. Lance de pistolet avec buse
8. Roue
9. Enrouleur de tuyau
10. Câble
11. Support de câble
12. Filtre d'entrée
13. Stockage du pistolet

14. Bouteille pour détergent
15. Boîte de rangement d'outils

b. Diagramme électrique



c. Spécifications techniques

Modèle	HNHP25-95i
Tension	220-240 V~/50 Hz
Pression assignée	130 bar / 13 MPa
Pression maximum	195 bar / 19.5 MPa
Flux assigné	7 l/min
Flux max	7.5l/min
Entrée d'eau maximale	0,7 MPa
Puissance	2500 W
Vibration du pistolet	2,5 m/s ² K=1,5 m/s ²
Émission sonore	Lpa: 81 dB(A) K = 3 dB Lwa: 98 dB
Poids net	17.2 kg
Température maximale de l'eau	50 °C

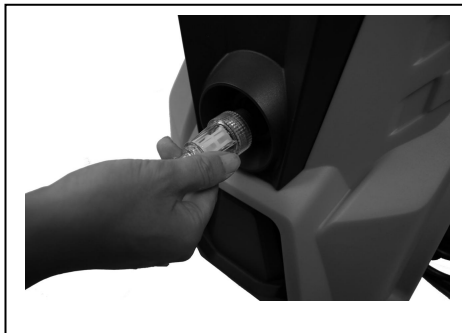
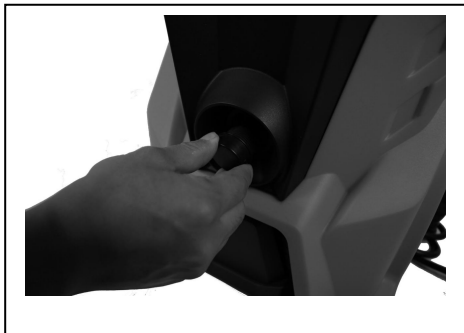
Concernant les méthodes utilisées pour la mesure des émissions sonores dans l'air, les exigences de la norme EN 60335-2-79 ont été appliquées.

3. ASSEMBLAGE

a. Installation

Remarque: Le filtre d'entrée (12) doit toujours être installé pour filtrer le sable, le calcaire et d'autres impuretés car ceux-ci peuvent endommager les vannes de la pompe.

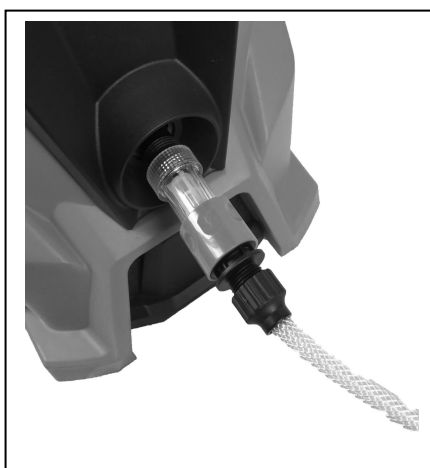
- 1) Retirez le capuchon du tube d'entrée et fixez le filtre (12) à l'entrée.



- 2) Installation du pistolet
Connectez la lance du pistolet (7) au pistolet (4) puis tournez-le pour le verrouiller en place.



- 3) Installation du tuyau d'arrosage
Installez un raccord rapide (non fourni) au tuyau d'arrosage; Fixez le tuyau d'arrosage au le filtre d'entrée (12) jusqu'à ce que vous entendiez un clic.



- La longueur minimale recommandée pour le tuyau d'alimentation en eau est de 10 mètres (mais pas plus de 25 mètres), avec un diamètre de 12,5 mm pour éviter toute contre-pression et tout dommage potentiel à votre appareil. Assurez-vous qu'il peut résister à l'eau et à une pression maximale de 10 bars (0,1 Mpa). Si vous souhaitez connecter votre appareil à d'autres sources d'eau, assurez-vous que la pression d'entrée d'eau maximale est de 10 bars (0,1 Mpa).

- 4) Raccord de tuyau haute-pression

Insérez l'extrémité du tuyau haute pression dans le l'orifice se trouvant sous le pistolet jusqu'à ce qu'il soit complètement connecté.

Pour le retirer, appuyez sur le bouton et tirez sur le tuyau haute-pression.



5) Support de pistolet / support de câble

Installez de chaque côté de l'outil le support de pistolet et le support de câble.

4. UTILISATION

a. Avant le démarrage de la machine

NOTE: Ne jamais faire fonctionner le pulvérisateur sans ouvrir au préalable l'arrivée d'eau!

N'utilisez pas le pulvérisateur dans des environnements dangereux et dans des endroits où des substances explosives peuvent être stockées.

Ne mettez pas d'eau dans des matériaux contenant de l'amianté et d'autres matériaux pouvant être dangereux pour la santé

N'utilisez pas de liquides contenant des solvants organiques, des acides ou des solvants à base d'huile, de la peinture ou de l'huile contenant des vapeurs hautement inflammables, explosives et toxiques. Les composés comme l'acétone, les acides et les solvants sont corrosifs et peuvent endommager l'appareil.

Ouvrez le robinet, mais ne démarrez pas la machine immédiatement.

Appuyez sur la gâchette du pistolet jusqu'à ce que l'air soit expulsé du pulvérisateur et que l'eau commence à couler. Une fois que l'eau commence à s'écouler vers la buse, relâchez la gâchette. Le pulvérisateur fonctionne maintenant.

Vous pouvez maintenant allumer la machine.

b. Marche/arrêt

Mettez l'interrupteur d'alimentation (6) sur ON.

Appuyez sur la gâchette du pistolet pour commencer à travailler.

Relâchez la gâchette si vous souhaitez arrêter temporairement l'opération, puis appuyez à nouveau sur la gâchette pour recommencer l'opération.

Déroulez le tuyau en tournant l'enrouleur de tuyau en fonction de la distance de lavage requise.

Si vous devez arrêter d'utiliser l'appareil pendant plus de 2 minutes, veuillez l'éteindre.

À la fin de l'opération, relâchez la gâchette.

Éteignez la machine en mettant l'interrupteur d'alimentation sur OFF. Débranchez La machine de l'alimentation. Appuyez sur la gâchette du pistolet pour relâcher la pression à l'intérieur.

NOTE: Le pistolet dispose d'un dispositif de verrouillage se trouvant sur le pistolet (voir photo ci-dessous). Appuyez sur le bouton de verrouillage pour verrouiller la gâchette.



c. **utilisation avec la bouteille de détergent (14)**

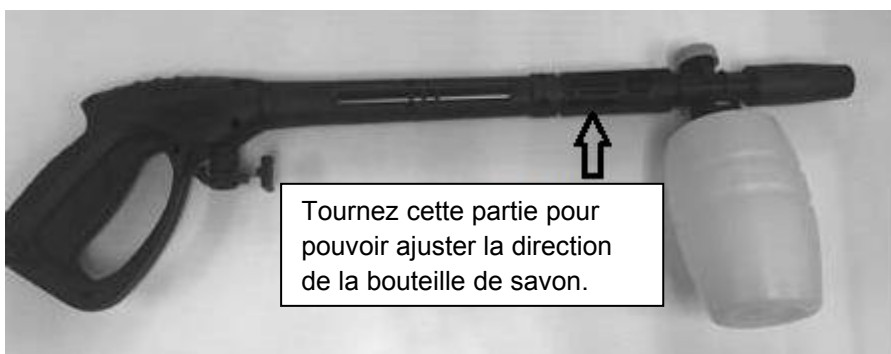
NOTE: assurez-vous que la machine est éteinte avant de remplir le détergent et l'eau (1:1).

NOTE: les détergents peuvent être achetés dans les magasins de jardinage et sur le Web.

Faites pivoter la tête pour ouvrir la bouteille. Si le tuyau n'est pas installé, insérez-le dans le bas du capuchon. Versez le détergent et l'eau dans la bouteille.



Fermez la bouteille et connectez-la au pistolet. Faites pivoter la tête jusqu'à ce qu'elle soit parfaitement adaptée. Le bouton rotatif sur le dessus de la bouteille peut être tourné pour changer la quantité du savon.



L'utilisation de détergent peut aider à réduire le temps de travail et contribuer à éliminer la saleté tenace. Certains détergents sont spécialement conçus pour être utilisés avec des nettoyeurs haute-pression pour des opérations de nettoyage spécifiques. La viscosité de ces détergents est proche de celle de l'eau. Si vous utilisez des détergents ayant une viscosité plus élevée, par exemple un liquide vaisselle, le système d'injection de détergent peut se boucher et vous ne pourrez pas pulvériser le détergent.

Les détergents ne peuvent nettoyer une surface que s'ils sont appliqués suffisamment longtemps sur la surface pour que leurs agents chimiques puissent dégrader la saleté et la crasse. Ils sont plus efficaces s'ils sont appliqués à basse pression.

La combinaison de l'action des agents chimiques et du rinçage à haute pression est très efficace pour éliminer la saleté. Sur les surfaces verticales, appliquez le détergent en commençant par le bas en remontant. Cela empêchera le détergent de s'écouler vers le bas et de former des traînées. De même, vous devez rincer la surface de bas en haut. Pour éliminer les saletés particulièrement tenaces, il peut être nécessaire d'utiliser une brosse en combinaison avec un détergent et un rinçage à haute pression.

La procédure de nettoyage ci-dessous vous aidera à mieux organiser votre nettoyage et à obtenir des résultats optimaux en un minimum de temps

A. Avant de commencer, préparez la surface à nettoyer; Retirez les meubles de la zone de travail et assurez-vous que les fenêtres et les portes sont correctement fermées. Protégez ou retirez toute matière dangereuse et tout objet qui pourrait être endommagé.

B. Vaporisez ensuite la surface à nettoyer avec le jet d'eau haute pression pour éliminer la saleté sur la surface. Avant d'appuyer sur la gâchette, ajustez la buse pour un jet conique et ajustez lentement la forme du jet jusqu'à ce que vous obteniez le résultat souhaité. Ainsi, vous évitez de pulvériser la surface avec un jet qui pourrait être trop puissant et causer des dommages.

C. Commencez le rinçage final à partir du bas de la surface en remontant. Assurez-vous de rincer la surface de manière à ce qu'il ne reste même pas la moindre trace de détergent.

5. ENTRETIEN ET MAINTENANCE

La machine doit être éteinte et débranchée avant tout nettoyage, entretien et remplacement de pièces. Effectuez régulièrement l'entretien de cette machine conformément à ces instructions pour la maintenir en bon état de fonctionnement et prolonger sa durée de vie.

Vérifiez régulièrement le tuyau haute-pression et les connecteurs pour vous assurer qu'il n'y a pas de dommages ou de problèmes, car ce sont des éléments essentiels pour la machine. Ne les utilisez pas s'ils sont endommagés.

Après chaque utilisation, effectuez les actions suivantes:

- Vérifiez le bouchon pour vérifier qu'il n'est pas bloqué par la saleté. Si nécessaire, nettoyez la pointe puis rincez-la à l'eau froide.
- Retirez le filtre d'arrivée d'eau et assurez-vous qu'il n'est pas obstrué. S'il est sale, essuyez-le et rincez-le. Lorsque vous retirez le filtre, remettez-le toujours en place après le nettoyage.
- Lavez les tuyaux, les connecteurs et les accessoires.
- Nettoyez à chaque fois le pulvérisateur de détergent et les pulvérisateurs.
- Vérifiez que les bouches d'aération ne sont pas obstruées. Nettoyez les événements s'ils sont sales.

Autres services de maintenance:

- Graissez régulièrement les raccords afin que les joints ne se dessèchent pas.
- Apportez votre machine une à deux fois par an à un service technique qualifié pour une inspection générale de votre appareil.

REMARQUE: si des réparations doivent être effectuées, elles ne doivent être effectuées que par du personnel appartenant à un centre technique agréé ou par des techniciens qualifiés.

6. RANGEMENT

Procédez au nettoyage et retirez les tuyaux et accessoires avant le stockage. Vérifiez qu'il n'y a pas d'eau dans les tuyaux.

Placez le câble d'alimentation sur son support et enroulez complètement le tuyau haute-pression.

Stockez la machine, les tuyaux et les accessoires ensemble dans un endroit sûr et sec, à l'abri de l'humidité et du gel.

La machine doit être stockée hors de la portée des enfants.

7. MISE EN REBUT



Les produits électriques ne doivent pas être mis au rebut avec les produits ménagers. Selon la Directive Européenne 2012/19/UE pour le rebut des matériels électriques et électroniques et de son exécution dans le droit national, les produits électriques usagés doivent être collectés séparément et disposés dans des points de collecte prévus à cet effet. Adressez-vous auprès des autorités locales ou de votre revendeur pour obtenir des conseils sur le recyclage.

8. CE DECLARATION



BUILDER SAS

ZI, 32 rue Aristide Bergès – 31270 Cugnaux - France

Déclare que les machines désignées ci-dessous:

NETTOYEUR HAUTE-PRESSION ÉLECTRIQUE

Réf : HNHP25-95i

Numéro de série: 20200916561-20200916660

Conforme aux dispositions de la Directive «machines» 2006/42 / CE et aux législations nationales la transposant:

Conforme également aux directives européennes suivantes:

Directive CEM 2014/30 / UE

Directive ROHS (UE) 2015/863 modifiant 2011/65 / UE

Directive sur les émissions sonores dans l'environnement des équipements destinés à être utilisés à l'extérieur des bâtiments 2000/14 / CE

Niveau de puissance acoustique garanti: 98 dB (A)

Conforme également aux normes européennes, aux normes nationales et aux dispositions techniques suivantes:

EN 60335-1:2012+A11:2014+A13:2017

EN60335-2-79:2012

EN62233: 2008

EN 55014-1:2017

EN 55014-2:2015

EN 61000-3-2:2014

EN 61000-3-3:2013

Cugnaux, on 11/08/2020

Philippe MARIE / PDG

9. GARANTIE

HYUNDAI

GARANTIE

Le fabricant garantit le produit contre les défauts de matériel et de main-d'œuvre pour une période de 2 ans à compter de la date d'achat originelle. La garantie s'applique si le produit est à usage domestique. La garantie ne s'étend pas pour des pannes dues à l'usure et aux dommages normaux.

Le fabricant accepte de remplacer les pièces classées comme défectueuses par le distributeur désigné. Le fabricant n'accepte pas la responsabilité du remplacement de la machine, toute ou partie, et / ou des dommages s'ensuivant.

La garantie ne couvre pas les pannes dues :

- à la maintenance insuffisante.
- au montage, réglage ou opérations anormales du produit.
- aux pièces sujettes à l'usure normale.

La garantie ne s'étend pas :

- aux coûts d'expédition et d'emballage.
- à l'utilisation de l'outil dans un but autre que celui pour lequel il a été conçu.
- à l'usage et maintenance de la machine de manière non décrite dans le manuel d'utilisateur.

De par notre politique d'amélioration continue du produit, nous nous réservons le droit d'altérer ou de modifier les caractéristiques sans préavis. En conséquence, le produit peut être différent des informations contenues ci-dessus, mais une modification sera entreprise sans préavis si elle est reconnue comme une amélioration de la caractéristique précédente.

LIRE ATTENTIVEMENT LE MANUEL AVANT D'UTILISER LA MACHINE.

En commandant des pièces détachées, veuillez indiquer le numéro ou le code de la pièce, vous pouvez trouver cela dans la liste de pièces détachées dans ce manuel. Gardez le reçu d'achat ; sans lui, la garantie est invalide. Afin de vous aider avec votre produit, nous vous invitons à nous contacter par téléphone ou via notre site internet :

- **+33 (0)9.70.75.30.30**
- **<https://services.swap-europe.com/contact>**

Vous devez créer un « ticket » via leur plateforme.

- Inscrivez-vous ou créez votre compte.
- Indiquez la référence de l'outil.
- Choisissez l'objet de votre demande.
- Expliquez votre problème.
- Joignez ces fichiers : la facture ou le reçu de caisse, la photo de la plaque d'identification (numéro de série), la photo de la pièce dont vous avez besoin (par exemple : broches de la fiche de transformateur qui sont cassées).



10. PANNE PRODUIT

QUE FAIRE SI MA MACHINE TOMBE EN PANNE?

Si vous avez acheté votre produit en magasin :

- a) Videz le réservoir d'essence.
- b) Veillez à ce que votre machine soit complète (accessoires fournis) et propre ! Si ce n'est pas le cas le réparateur refusera la machine.

Se présenter au magasin avec la machine complète avec le ticket de caisse ou facture.

Si vous avez acheté votre produit sur un site internet :

- a) Videz le réservoir d'essence
- b) Veillez à ce que votre machine soit complète (accessoires fournis) et propre ! Si ce n'est pas le cas le réparateur refusera la machine.
- c) Créez un dossier SAV SWAP-Europe (ticket) sur le site : <https://services.swap-europe.com>
Au moment de faire la demande sur SWAP-Europe, vous devez joindre la facture et la photo de la plaque signalétique.

d) Contactez la station de réparation pour s'assurer de ses disponibilités, avant de déposer la machine.

Se présenter en station de réparation avec la machine complète emballée, accompagnée de la facture d'achat et de la fiche de prise en charge station téléchargeable une fois la demande SAV effectuée sur le site SWAP-Europe

Pour les machines présentant une panne de moteurs constructeurs BRIGGS & STRATTON, HONDA et RATO veuillez vous referer à la notice.

Les réparations seront faites par les motoristes agréés de ces constructeurs, voir leur site :

- <http://www.briggsandstratton.com/eu/fr>
- <http://www.honda-engines-eu.com/fr/service-network-page;jsessionid=5EE8456CF39CD572AA2AEEDFD290CDAE>
- <https://www.rato-europe.com/it/service-network>

Veillez conserver votre emballage d'origine pour permettre les retours SAV ou emballer votre machine avec un carton similaire aux mêmes dimensions.

Pour toute question concernant notre SAV vous pouvez faire une demande sur notre site <https://services.swap-europe.com>

Notre hotline reste à votre écoute au +33 (9) 70 75 30 30.



11. EXCLUSIONS DE GARANTIE

LA GARANTIE NE COUVRE PAS :

- La mise en route et les réglages du produit.
- Les dommages consécutifs à une usure normale du produit.
- Les dommages consécutifs à une utilisation non conforme du produit.
- Les dommages résultants d'un montage ou d'une mise en route non conforme au manuel d'utilisation.
- Les pannes liées à la carburation au-delà de 90 jours et à l'encrassement des carburateurs.
- Les actes d'entretiens périodiques et standards.
- Les actes de modification et de démontage qui annulent directement la garantie.
- Les produits dont le marquage original d'authentification (marque, numéro de série) ont été dégradés, altérés ou retirés.
- Le remplacement des consommables.
- L'utilisation des pièces qui ne sont pas d'origine.
- La casse des pièces consécutive à des chocs ou projections.
- Les pannes des accessoires.
- Les défauts et leurs conséquences liés à toute cause extérieure.
- La perte d'éléments et la perte due à un vissage insuffisant.
- Les éléments de coupe et tout dommage lié au desserrage des pièces.
- Une surcharge ou surchauffe.
- Une mauvaise qualité de l'alimentation : tension défectueuse, erreur de voltage, etc.
- Les dommages consécutifs à la privation de jouissance du produit pendant le temps nécessaire aux réparations et plus généralement les frais d'immobilisation du produit.
- Les frais de contre-expertise établis par un tiers suite à un devis par une station de réparation SWAP-Europe
- L'utilisation d'un produit qui présenterait un défaut ou une casse constaté(e) et qui n'aurait pas fait l'objet d'un signalement immédiat et/ou d'une réparation auprès des services de SWAP-Europe.
- Les détériorations liées aux transports et au stockage*.
- Les lanceurs au-delà de 90 jours.
- Huile, essence, graisse.
- Les dommages liés à l'utilisation de carburants ou lubrifiants non conformes.

* Conformément à la législation du transport les détériorations liées aux transports doivent être déclarées aux transporteurs dans les 48 heures maximum après constat par lettre recommandée avec accusé de réception.

Ce document est un complément de votre notice, liste non exhaustive.

Attention : toute commande doit être vérifiée en présence du livreur. En cas de refus de celui-ci vous devez simplement refuser la livraison et notifier votre refus.

Rappel : les réserves n'excluent pas la notification par courrier recommandé A/R dans les 72h.

Information :

Les appareils thermiques doivent être hivernés à chaque saison (service disponible sur le site SWAP-Europe)
Les batteries doivent être chargées avant d'être stockées.

HYUNDAI

POWER PRODUCTS

Pour toute demande, contactez-nous :

BUILDER SAS

32, rue Aristide Bergès Z1 31270 Cugnaux, France

Tél. : +33 (0) 5.34.502.502 Fax : +33 (0) 5.34.502.503

<http://www.hyundai-power-fr.com/>

Fabriqué en République Populaire de Chine (PRC)